

# AQUAPIX®

## W3048 EDGE



### UNTERWASSERKAMERA

#### Bedienungsanleitung

**FR :** Un manuel dans votre langue est disponible sur Internet:

**IT:** Il manuale nella sua lingua può essere trovato su Internet:

**ES:** Puede encontrar un manual en su idioma en Internet:

**PT:** Um manual em seu idioma pode ser encontrado na Internet:

**PL:** Instrukcję w swoim języku możesz znaleźć na stronie:

**SV:** En handbok på ditt språk finns på Internet:

**NL:** Een handleiding in uw taal vindt u op internet:

**[bit.ly/3nLWFt4](http://bit.ly/3nLWFt4)**



# Inhaltsverzeichnis

Allgemeines.....	3
Zeichenerklärung.....	3
Das Produkt.....	4
Bestimmungsgemäßer Gebrauch.....	4
Einschränkungen .....	5
Sicherheitshinweise .....	5
Betriebsumgebung.....	8
Verwendung der Kamera.....	8
Beschreibung des Produkts .....	9
Erste Schritte .....	10
1. Batterie und Speicherkarte installieren .....	10
2. Batterie aufladen .....	11
3. Speicherkarte formatieren .....	12
Funktionen der Kamera.....	13
Foto-Modus.....	15
Video-Modus.....	16
Wiedergabe-Modus .....	17
Löschen von Dateien.....	18
Umschalten zwischen den Bildschirmen .....	19
Übertragen von Dateien auf den Computer .....	20
Fehlerbehebung.....	22
Reinigung der Kamera.....	23
Inhalt der Verpackung.....	24
Technische Spezifikationen.....	25
Entsorgung .....	27
Konformitätserklärung.....	28

## **Disclaimer**

Easypix gibt keine Zusicherungen oder Gewährleistungen in Bezug auf dieses Handbuch ab und beschränkt, soweit gesetzlich zulässig, ausdrücklich seine Haftung für die Verletzung jeglicher Gewährleistung, die sich aus dem Ersatz dieses Handbuchs durch ein anderes ergeben könnte. Darüber hinaus behält sich Easypix das Recht vor, diese Publikation jederzeit zu überarbeiten, ohne dass eine Verpflichtung zur Benachrichtigung von Personen über die Überarbeitung besteht.

Easypix ist nicht verantwortlich oder haftbar für den Missbrauch der hier enthaltenen Informationen. Wenn Sie Verbesserungs- oder Änderungsvorschläge haben oder Fehler in dieser Publikation gefunden haben, teilen Sie uns diese bitte mit.

Bei der Installation und Verwendung dieses Produkts sind alle einschlägigen staatlichen, regionalen und lokalen Sicherheitsvorschriften zu beachten. Aus Sicherheitsgründen und um die Einhaltung der dokumentierten Systemdaten zu gewährleisten, darf nur der Hersteller Reparaturen an Komponenten durchführen. Die Nichtbeachtung dieser Informationen kann zu Verletzungen oder Geräteschäden führen.

Copyright © bei Easypix GmbH

Alle Rechte vorbehalten. Kein Teil dieser Publikation darf ohne vorherige schriftliche Genehmigung des Herausgebers in irgendeiner Form oder mit irgendwelchen Mitteln, einschließlich Fotokopieren, Aufzeichnen oder anderen elektronischen oder mechanischen Methoden, reproduziert, verteilt oder übertragen werden. Für Genehmigungsanfragen wenden Sie sich bitte schriftlich an den Herausgeber.

Easypix GmbH, Em Parkveedel 11, 50733 Köln, Germany.  
support@easypix.eu - [www.easypix.eu](http://www.easypix.eu)

## Allgemeines

Lesen Sie dieses Handbuch und seine Sicherheitshinweise, bevor Sie dieses Produkt verwenden. Befolgen Sie alle Anweisungen. Dadurch werden Gefahren vermieden, die zu Sachschäden und/oder schweren Verletzungen führen können.

Das Produkt darf nur von Personen verwendet werden, die den Inhalt dieses Benutzerhandbuchs vollständig gelesen und verstanden haben.

Stellen Sie sicher, dass jede Person, die das Produkt verwendet, diese Warnungen und Anweisungen gelesen hat und sie befolgt.

Bewahren Sie alle Sicherheitsinformationen und Anweisungen zum späteren Nachschlagen auf und geben Sie sie an nachfolgende Benutzer des Produkts weiter.

Der Hersteller haftet nicht für Sach- oder Personenschäden, die durch falsche Handhabung oder Nichtbeachtung der Sicherheitshinweise entstehen.

## Zeichenerklärung



Warnung weist auf eine Gefahr mit mittlerem Risiko hin, die, wenn sie nicht vermieden wird, zu Verletzungen führen kann.

***HINWEIS!***

Weist auf Informationen hin, die als wichtig erachtet werden, aber nicht gefahrbezogen sind.

## **Das Produkt**

Die Aquapix W3048 'Edge' ist eine hochwertige digitale Foto- und Videokamera.

Wasserdicht bis 3M und mit einem 13MP-Sensor ausgestattet, erfasst sie Fotos mit einer Auflösung von bis zu 48MP und Videos mit bis zu 4K. Die mit einem wiederaufladbaren Akku betriebene W3048 verfügt über zwei Displays und einen 16-fachen Digitalzoom.

## **Bestimmungsgemäßer Gebrauch**

Dieses Produkt ist für den Einsatz überall dort vorgesehen, wo Fotos oder Videos aufgenommen werden.

Seine Wasserdichtigkeit von 3 m bedeutet, dass er auch vollständig untergetaucht und unter Wasser verwendet werden kann.

***HINWEIS!***

### **WASSER- UND STAUBDICHTHE LEISTUNG**

Die beschriebene wasser- und staubdichte Leistung garantiert nicht, dass die Kamera unter allen Bedingungen völlig wasserdicht oder frei von Schäden und Störungen bleibt.

Setzen Sie die Kamera nicht übermäßigen Stößen, Vibrationen oder Druck aus, indem Sie sie fallen lassen, gegen sie schlagen oder einen schweren Gegenstand auf sie legen.

Die Nichtbeachtung dieser Vorsichtsmaßnahme könnte die Kamera deformieren, Wasser ins Innere eindringen lassen oder die luftdichten Dichtungen beschädigen, was zu Fehlfunktionen der Kamera führen

könnte.

## Einschränkungen



**WARNUNG**

**Das Produkt ist aufgrund der Erstickungsgefahr für Kinder unter 3 Jahren nicht geeignet.**

- Enthält Kleinteile. Um Verschlucken zu vermeiden, stellen Sie bitte sicher, dass die Verwendung durch Kinder unter Aufsicht von Erwachsenen erfolgt.
- Die Kamera eignet sich für den Einsatz unter Wasser bis zu einer maximalen Tiefe von 3 Metern. Verwenden Sie die Kamera nicht in Tiefen von mehr als 3 Metern.
- Verwenden Sie Ihre Kamera nicht in heißen Quellen, Whirlpools oder Jacuzzis, wo sie extremen Wassertemperaturen ausgesetzt sein kann.

## Sicherheitshinweise



**WARNUNG**

**Dieses Produkt ist nur für den beschriebenen Zweck geeignet, der Hersteller haftet nicht für Schäden, die durch unsachgemäßen Gebrauch entstehen.**



## WARNUNG

**Bitte lesen Sie diese Bedienungsanleitung vor dem Gebrauch sorgfältig durch und stellen Sie sicher, dass die Batterien richtig eingesetzt sind.**

- Lassen Sie die Kamera nicht über einen längeren Zeitraum in einer Umgebung mit hohen oder niedrigen Temperaturen stehen.
- Bewahren Sie die Kamera außerhalb der Reichweite von kleinen Kindern auf.
- Während des Gebrauchs ist keine besondere Wartung erforderlich. Bitte wenden Sie sich an den Verkäufer oder Hersteller, wenn Ihr Gerät einen Fehler anzeigt.
- Bitte entsorgen Sie den Abfall und die Rückstände am Ende der Lebensdauer des Produkts gemäß den örtlichen Gesetzen und Vorschriften.



## WARNUNG

- Wenn Sie der Meinung sind, dass dieses Produkt in irgendeiner Weise beschädigt ist, verwenden Sie das Produkt bitte nicht.
- Reparieren Sie das Produkt nicht selbst.
- Produkt enthält Kleinteile. Um Verschlucken zu vermeiden, stellen Sie bitte sicher, dass die Verwendung durch Kinder unter Aufsicht von Erwachsenen erfolgt.



## WARNUNG

### AKKU

- Verwenden Sie nur wiederaufladbare Akkus, die für die Verwendung mit diesem Produkt zugelassen sind.
- Die Batteriepole dürfen nicht kurzgeschlossen werden.
- Vermeiden Sie den Kontakt der Batteriepole mit Schmuck, Haarnadeln oder anderen Metallgegenständen.
- Der Akku sollte nur in der Kamera aufgeladen werden.
- Setzen Sie den Akku und die Speicherkarte ein, bevor Sie die Kamera unter Wasser verwenden. Achten Sie darauf, dass alle Klappen und Abdeckungen geschlossen sind und dass kein Wasser in die Kamera eindringen kann. Schalten Sie in diesem Fall die Kamera aus und verwenden Sie sie nicht unter Wasser.
- Öffnen Sie das Batteriefach niemals unter Wasser. Wenn während des Gebrauchs Feuchtigkeit auf dem Objektiv auftritt, kann es undicht werden. Nehmen Sie die Batterien und die Speicherkarte heraus und bringen Sie die Kamera zur Reparatur zu Ihrem Händler.
- Bitte entfernen Sie die Batterien, wenn die Kamera über einen längeren Zeitraum nicht benutzt wird.



## WARNUNG

- Um die Gefahr eines Stromschlags zu vermeiden, darf kein Kabel mit nassen Händen eingeführt werden. Das Batteriefach sollte nur mit sauberen, trockenen Händen geöffnet werden, um auch sicherzustellen, dass beim Einlegen, Wechseln oder Entfernen der Batterien oder der SD-Karte kein Schmutz in die



Kamera gelangt.

- Um zu verhindern, dass das Produkt beschädigt wird oder die Ton- oder Bildqualität negativ beeinflusst wird, stellen Sie bitte sicher, dass ein ausreichender Abstand zu Objekten eingehalten wird, die starke Magnetfelder oder Radiowellen erzeugen, wie z.B. Elektrogeräte.
- Im unwahrscheinlichen Fall von Überhitzung, Rauch oder unangenehmen Gerüchen, die vom Gerät ausgehen, trennen Sie es sofort vom Ladekabel und entfernen Sie die Batterien.

## **Betriebsumgebung**

- Setzen Sie das Gerät keinen anormal hohen oder niedrigen Temperaturen aus.
- Lagern Sie das Gerät bei Raumtemperatur an einem trockenen und staubfreien Ort und setzen Sie das Produkt niemals hohen Temperaturen oder sehr starkem direkten Sonnenlicht aus.
- Schützen Sie Ihre Kamera immer vor Stürzen, Stößen und Schlägen.

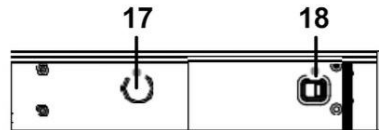
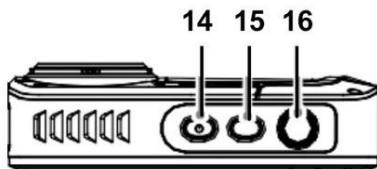
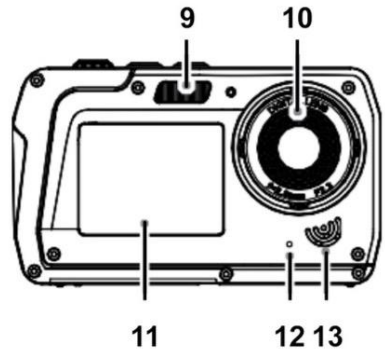
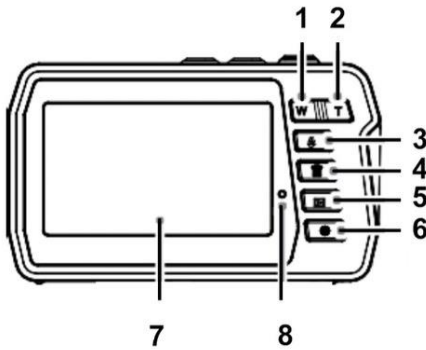
## **Verwendung der Kamera**

Da Ihre Kamera wasserdicht ist, kann sie beim unter Wasser verwendet werden. Um zu verhindern, dass es im Wasser versinkt oder verloren geht, können Sie das mitgelieferte Handgelenkband an die Kamera anbringen, bevor Sie ins Wasser gehen. Um Schäden zu vermeiden, stellen Sie bitte sicher, dass Sie die Kamera nicht öffnen, während sie im Wasser ist.

Nach der Verwendung in Schwimmbadwasser oder Salzwasser spülen Sie die Kamera bitte mit sauberem Leitungswasser ab und wischen Sie sie trocken, bevor Sie das Batteriefach öffnen.

Die Standardeinstellungen der Kamera sind für die meisten Umstände optimiert, so dass Sie sofort nach dem Einsetzen einer Speicherkarte und dem Einschalten der Kamera Fotos oder Videos aufnehmen können.

## Beschreibung des Produkts



- 1. „ZOOM OUT“ / „Nach links“ (W)
- 2. „ZOOM IN“ / „Nach rechts“ (T)
- 3. Blitz / „Nach oben“
- 4. Löschen / „Nach unten“
- 5. Wiedergabe / Modus / Zurück

- 10. Objektiv der Kamera
- 11. Front-Bildschirm für Selfies
- 12. Mikrophon
- 13. Lautsprecher
- 14. Ein/Aus-Schalter
- 15. Umschalten zwischen den Bildschirmen

- 6. Menü / OK
- 7. Haupt-Bildschirm
- 8. Anzeige-LED
- 9. Blitzlicht

- 16. Auslöser
- 17. Stativgewinde
- 18. Batteriefach

## Erste Schritte

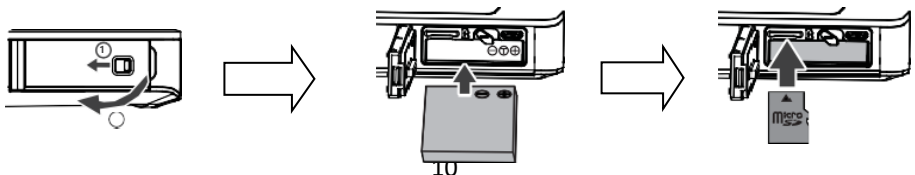
### **HINWEIS!**

#### **Öffnen und Schließen des Batteriefachs:**

Achten Sie immer darauf, dass die Kamera und Ihre Hände trocken sind. Vergewissern Sie sich, dass sich kein Schmutz im Batteriefach oder im Speicherkarteneinschub befindet. Vergewissern Sie sich auch, dass der Batteriefachdeckel ganz geschlossen ist und sich das Sicherheitsschloss in der Verriegelungsposition befindet, bevor Sie die Kamera verwenden.

### **1. Batterie und Speicherkarte installieren**

- Bringen Sie das Batteriefachschloss auf dem Batteriefachdeckel in die Entriegelungsposition und öffnen Sie den Batteriefachdeckel, indem Sie ihn in Pfeilrichtung schieben - siehe Abbildung 1.
- Legen Sie den Akku unter Beachtung der korrekten Polarität ein - siehe Abbildung 2.
- Setzen Sie die Speicherkarte wie angegeben ein - siehe Abbildung 3.
- Schieben Sie die Micro SD-Karte ein bis Sie ein leichtes Klicken hören, das bestätigt, dass die SD-Karte richtig eingesetzt ist.
- Schließen Sie den Batteriefachdeckel und drücken Sie das Batteriefachschloss in die Verriegelungsposition.



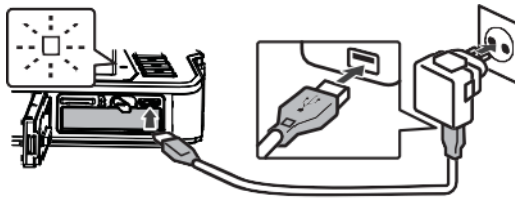
## **HINWEIS!**



Batterien und elektronische Geräte sollten in Übereinstimmung mit den geltenden örtlichen Vorschriften entsorgt werden. Sie sollten sie nicht in den Hausmüll werfen, um eine irreversible Verschmutzung zu vermeiden.

## **2. Batterie aufladen**

- Öffnen Sie den Batteriefachdeckel und schließen Sie die Kamera mit dem mitgelieferten Micro-USB-Kabel an einen USB-Netzadapter an.
- Schließen Sie das Netzgerät an eine Steckdose an.



- Die Anzeige-LED bestätigt, dass der Akku geladen wird.
- Der Ladevorgang ist abgeschlossen, wenn die LED-Anzeige erlischt.
- Trennen Sie das Ladekabel von der Kamera und schließen Sie

den Batteriefachdeckel, indem Sie das Batteriefachschloss in die Verriegelungsposition drücken.

### 3. Speicherkarte formatieren

#### **HINWEIS!**

**Um die optimale Funktion Ihrer Kamera zu gewährleisten, beachten Sie bitte die folgenden wichtigen Informationen:**

- Bevor Sie eine Micro-SD-Karte zum ersten Mal in Ihrer Kamera verwenden, stellen Sie bitte sicher, dass Ihre Speicherkarte in der Kamera formatiert ist. Diese Option finden Sie im Einstellungsmenü der Kamera:  
**Menü > Speicherkarte formatieren**
- Die maximal unterstützte Speicherkartenkapazität beträgt 128 GB.  
Die Verwendung von Speicherkarten, die die maximal empfohlene Kapazität überschreiten, kann zu Dateifehlern führen.
- Die Aufnahmezeit hängt von der gewählten Auflösung ab.
- Für die Aufnahme von Videos werden Speicherkarten mit einer Geschwindigkeitsklasse von 6 oder schneller empfohlen. Bei Verwendung einer Speicherkarte mit einer niedrigeren Geschwindigkeitsklasse kann die Videoaufzeichnung

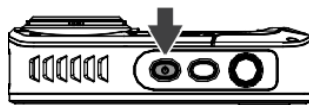
unerwartet stoppen.

## Funktionen der Kamera

Wenn Sie die Kamera zum ersten Mal einschalten, werden auf dem Bildschirm die Einstellungen der Menüsprache sowie der Uhrzeit/Datum angezeigt.

### EINSTELLUNG DER SPRACHE

- Drücken Sie den Ein/Aus-Schalter, um die Kamera einzuschalten.
- Drücken Sie die Menü-Taste und verwenden Sie die Tasten „Nach links“ (W) und „Nach rechts“ (T) um zu den Spracheinstellungen zu gelangen.
- Mit den Tasten „Nach oben“ und „Nach unten“ wählen Sie die bevorzugte Sprache aus und bestätigen sie mit der OK-Taste.



### EINSTELLUNG VON DATUM UND UHRZEIT

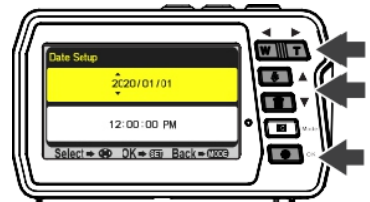
- Drücken Sie die Menü-Taste und verwenden Sie die Tasten „Nach links“ (W) und „Nach rechts“ (T) um zu den Zeit- und

Datumseinstellungen zu gelangen.

- Verwenden Sie die Tasten „Nach oben“ und „Nach unten“ um Datum und Uhrzeit einzustellen und bestätigen sie mit der OK-Taste.



- Mit den Tasten „Nach links“ (W) und „Nach rechts“ (T) wählen Sie die einzelnen Felder aus stellen mit „Nach oben“ und „Nach unten“ Datum und die Uhrzeit ein.



- Drücken Sie OK, um die Einstellungen zu bestätigen.
- Wählen Sie im Menü Datum/Uhrzeit „Ein“, um das Datum und die Uhrzeit einzublenden.  
Wählen Sie im Menü Datum/Uhrzeit „Aus“, bleiben Datum und Uhrzeit verborgen.

## Foto-Modus

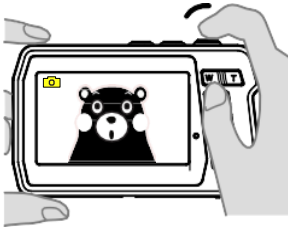


Abbildung 1

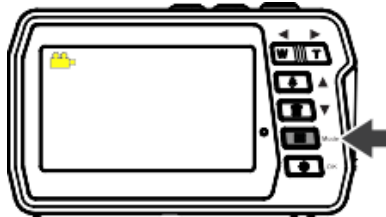


Abbildung 2

- Nach dem Einschalten befindet sich die Kamera im Fotomodus, wie durch das Fotosymbol auf dem Bildschirm angezeigt.
- Verwenden Sie die Tasten T (Zoom in) oder W (Zoom out), um je nach Bedarf zu vergrößern/verkleinern.
- Drücken Sie den Auslöser, um ein Bild aufzunehmen.
- Wenn Sie die Einstellungen im Foto-Modus ändern möchten, drücken Sie die Menu/OK-Taste. Dort können Sie die Fotoeinstellungen anpassen. Durch Drücken der Modus-Taste gelangen Sie wieder zurück in den Foto-Modus.



## Video-Modus



- Drücken Sie die Modus-Taste, um den Video-Modus auszuwählen.
- Drücken Sie den Auslöser, um mit der Aufnahme eines Videos zu beginnen.
- Drücken Sie den Auslöser erneut, um die Aufnahme zu beenden.
- Wenn Sie die Einstellungen im Video-Modus ändern möchten, drücken Sie die Menu/OK-Taste. Dort können Sie die Videoeinstellungen anpassen. Durch Drücken der Modus-Taste gelangen Sie wieder zurück in den Video-Modus.

### **HINWEIS!**

#### **4GB ALS MAXIMALE FILMGRÖSSE:**

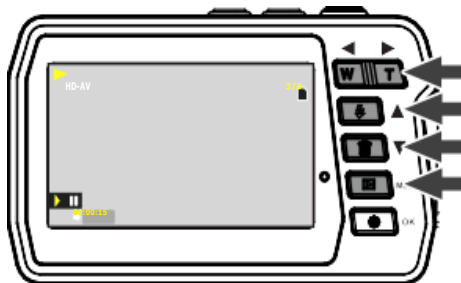
Jeder einzelner Film in Dateigrößen nicht größer als 4GB gespeichert, auch wenn auf der Speicherkarte genügend freier Speicherplatz für längere Aufnahmen vorhanden ist.

Die verbleibende mögliche Aufnahmezeit für einen einzelnen Film wird auf dem Bildschirm angezeigt.

Für Videoaufnahmen werden Micro SD (TF)-Speicherkarten mit einer Geschwindigkeitsklasse von 6 oder schneller empfohlen. Die Videoaufzeichnung kann unerwartet abbrechen, wenn eine Speicherkarte mit einer niedrigeren Geschwindigkeitsklasse verwendet wird.

## Wiedergabe-Modus

- Drücken Sie wiederholt die Modus-Taste, um in den Wiedergabemodus zu kommen.
- Verwenden Sie die Tasten „Nach oben“ und „Nach unten“, um durch Ihre Fotos und Videos zu blättern:
  - „Nach oben“ - Vorheriges Bild
  - „Nach unten“ - Nächstes Bild
- Drücken Sie den Auslöser, um Videos abzuspielen und anzuhalten.
- Alternativ können Sie Ihre Bilder und Videos auch auf Ihrem Computer betrachten. (Siehe unten, wie man **Dateien von der Kamera auf den Computer überträgt.**)



# Löschen von Dateien

## Im Wiedergabemodus:

- Wählen Sie ein Bild oder Video aus, das Sie löschen möchten.
- Drücken Sie die Menu/OK-Taste.
- Verwenden Sie die Tasten „Nach oben“ und „Nach unten“, um auszuwählen, ob Sie eine einzelne Datei löschen, alle Dateien löschen oder abbrechen möchten.
- Drücken Sie OK, um Ihre Auswahl zu bestätigen.
- Wählen Sie JA / NEIN, um den Prozess abzuschließen oder abzubrechen.



## **HINWEIS!**

Es ist auch möglich, das zuletzt aufgenommene Foto oder Video zu löschen, während Sie sich noch im Foto- oder Video-Modus befinden:

- Wenn Sie sich im Foto- oder Videomodus befinden, drücken Sie einfach die Taste Löschen, um die Löschoption aufzurufen.
- Wählen Sie JA, um die Datei zu löschen, oder NEIN, um abzubrechen.

## Umschalten zwischen den Bildschirmen

**Die Kamera verfügt über zwei Bildschirme:  
Einen Haupt-Bildschirm auf der Rückseite und einen  
Front-Bildschirm auf der Vorderseite.**

Der Haupt-Bildschirm gibt Ihnen einen großen Überblick über Ihre Foto- und Videoaufnahmen sowie alle Funktionen der Kamera.

Der Front-Bildschirm eignet sich perfekt für Selbstportrait. Sie können zum Beispiel Fotos und Videos von sich selbst unter Wasser aufnehmen und behalten dabei immer die beste Perspektive im Blick.

Wechseln Sie einfach zwischen den Bildschirmen und sofort sehen Sie sich selbst auf dem Front-Bildschirm.

**Das Umschalten der Bildschirme funktioniert ganz einfach durch Drücken der Umschalttaste:**



**Haupt-Bildschirm**  
3,0"/7,6cm (16:9)



**Front-Bildschirm**  
2,0"/5,0cm (4:3)

## **HINWEIS!**

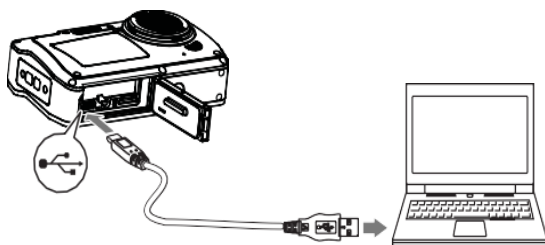
Einstellungsoptionen und der Wiedergabe-Modus werden auf dem Front-Bildschirm nicht dargestellt.

Der Zugriff auf Einstellungsoptionen und den Wiedergabe-Modus erfolgt nur über den Haupt-Bildschirm auf der Rückseite der Kamera.

## **Übertragen von Dateien auf den Computer**

### **HINWEIS!**

Trennen Sie alle anderen USB-betriebenen Geräte vom Computer. Das gleichzeitige Anschließen der Kamera und anderer USB-betriebener Geräte an denselben Computer kann zu einer Fehlfunktion der Kamera oder zu einer übermäßigen Stromversorgung des Computers führen, wodurch die Kamera oder die Speicherkarte beschädigt werden könnte.



### **UNTER WINDOWS:**

1. Verwenden Sie das mit Ihrer Kamera mitgelieferte USB-Kabel, um Ihre Kamera mit dem Computer zu verbinden.
2. Schalten Sie die Kamera ein.

3. MSDC erscheint auf dem TFT-Bildschirm.
4. Es erscheint ein Fenster mit einer Liste von Optionen. Wählen Sie "Ordner öffnen, um Dateien anzuzeigen" und klicken Sie auf OK.
5. Öffnen Sie den Ordner DCIM und den Ordner darin, um die Mediendateien anzuzeigen.
6. Wählen Sie das Medium aus und kopieren Sie die Dateien aus diesem Ordner auf Ihren Computer.  
Alternativ können Sie die Dateien markieren und im Menü Bearbeiten die Option Kopieren wählen.  
Markieren Sie dann einen Ordner und wählen Sie Einfügen aus dem Menü Bearbeiten.
7. Ziehen Sie das Kabel während der Übertragung nicht ab.  
Wenn Sie dies tun, wird die aktuelle Übertragung von Dateien auf Ihren Computer abgebrochen.
8. Stellen Sie danach sicher, dass die Verbindung der Kamera mit „Windows“ ordnungsgemäß beendet ist, bevor Sie das Kabel abziehen.

### **AUF DEM MAC:**

1. Verwenden Sie das mit Ihrer Kamera mitgelieferte USB-Kabel, um Ihre Kamera mit dem Computer zu verbinden.
2. Schalten Sie die Kamera ein.
3. MSDC erscheint auf der LCD-Anzeige.
4. Das Gerätesymbol der Kamera erscheint auf dem Desktop.
5. Klicken Sie auf das Gerätesymbol und öffnen Sie den Ordner und den Ordner darin, um die Mediendateien anzuzeigen.
6. Wählen Sie die Dateien aus und ziehen Sie sie auf Ihren Computer.
7. Ziehen Sie das Kabel während der Übertragung nicht ab.  
Dadurch wird die aktuelle Übertragung von Dateien auf Ihren

Computer abgebrochen.

8. Wenn Sie fertig sind, stellen Sie sicher, dass das Gerätesymbol auf den „Papierkorb“ gezogen wird, bevor Sie das Kabel abziehen.
9. Alternativ klicken Sie mit der rechten Maustaste und wählen Sie die Option "Auswerfen...".

## Fehlerbehebung

Wenn die Kamera nicht wie erwartet funktioniert, überprüfen Sie bitte die Liste der häufigsten Probleme unten, bevor Sie sich an Ihren Händler wenden.

<b>Problem</b>	<b>Ursache/Lösung</b>
Die Kamera kann nicht eingeschaltet werden.	<ul style="list-style-type: none"><li>- Der Akku ist leer.</li><li>- Fehler bei der Installation des Akkus.</li></ul>
Die Kamera schaltet sich ohne Vorwarnung aus.	<ul style="list-style-type: none"><li>- Die Kamera wird automatisch ausgeschaltet, um Strom zu sparen (Funktion „Auto Power Off“).</li><li>- Die Kamera und der Akku funktionieren wegen zu niedrigen Temperaturen möglicherweise nicht richtig.</li><li>- Das Innere der Kamera ist zu heiß geworden. Lassen Sie die Kamera ausgeschaltet bis das Innere der Kamera abgekühlt ist, und versuchen Sie, sie später wieder einzuschalten.</li></ul>

<p>Der Bildschirm zeigt nichts an.</p>	<ul style="list-style-type: none"> <li>- Die Kamera ist ausgeschaltet.</li> <li>- Die Kamera wird automatisch ausgeschaltet, um Strom zu sparen (Funktion „Auto Power Off“).</li> <li>- Die Funktionen werden auf nur einem der beiden Bildschirme angezeigt. Bitte überprüfen Sie ob der andere Bildschirm aktiv ist.</li> </ul>
<p>Die Kamera wird heiß.</p>	<p>Die Kamera kann heiß werden, wenn sie über einen längeren Zeitraum, z.B. zum Filmen, oder in einer heißen Umgebung verwendet wird. Dies ist keine Fehlfunktion. Lassen Sie die Kamera ausgeschaltet bis das Innere der Kamera abgekühlt ist.</p>

## Reinigung der Kamera

- Schalten Sie die Kamera nach der Verwendung im Wasser aus, stellen Sie sicher, dass das Batteriefach fest verschlossen ist, und spülen Sie die Kamera innerhalb von 30 Minuten mit frischem Wasser ab.
- Die beste Reinigungsmethode besteht darin, die Kamera 10 Minuten lang in ein Becken mit frischem Wasser zu tauchen. Wenn die Kamera in Wasser eingetaucht wird, kann man Luftblasen aus den Wasserablauföffnungen der Kamera, wie z.B. Öffnungen im Mikrofon oder in den Lautsprechern, sehen. Dies ist keine Fehlfunktion.
- Verwenden Sie keine Seife oder Reinigungsmittel, da diese die Unversehrtheit der wasserdichten Dichtungen an der Kamera negativ beeinflussen könnten.



- Lassen Sie die Kamera nach dem Spülen bei Raumtemperatur trocknen.

## **Inhalt der Verpackung**

- **Kamera**
- **Schutztasche**
- **Handschlaufe**
- **USB-Kabel**
- **Lithium-Ionen-Akku**
- **Bedienungsanleitung EN/DE**

*Bedienungsanleitungen in weiteren Sprachen stehen zum Download bereit unter:  
<https://bit.ly/3nLWFt4>*

*oder unter:  
[www.easypix.info/download-manuals/download/w3048/](http://www.easypix.info/download-manuals/download/w3048/)*

## Technische Spezifikationen

Wasserdicht	Bis zu 3m
Sensor	13MP CMOS Sensor
Foto-Auflösung	48MP* (8000x6000) 30MP* (6400x4800) 24MP* (5600x4200) 20MP* (5200x3900) 16MP* (4608x3456) 12MP (4000x3000) 8MP (3264x2448) 7MHD (3648x2048) 5MP (2592x1944) 3MP (2048x1536) 2MHD (1920x1080)
Film-Auflösung	4K* (3840x2160) 10fps 2,7K* (2688x1520) 25fps FHD (1920x1080) HD (1280x720)
Zwei Bildschirme	IPS 2,0"/5,0cm (4:3) Front-Bildschirm IPS 3,0"/7,6cm (16:9) Haupt-Bildschirm
Externer Speicher	Kompatibel mit MicroSD-Karten bis zu 128 GB (nicht im Lieferumfang enthalten)
Digitaler Zoom	16x
Szenen	Auto, Szenerie, Porträt, Nachtszenerie, Nachtporträt, Hohe Empfindlichkeit, Sportstrand, Party
Weißabgleich	Auto, Tageslicht, Bewölkt, Fluoreszierend, Glühlampe
Farbeffekte	Standard, Sepia, Monochrom, Lebendig
EV	-3, -2, -1, 0, +1, +2, +3
ISO	Auto, 100, 200, 400

Anti-Shake	Unterstützung
Gesichtserkennung	Unterstützung
Mehrere Schnappschüsse	Unterstützung
Selbstausröser	Off, 2s, 5s, 10s
Schärfe	Weich, normal, scharf
Frequenzen	60HZ, 50HZ
Automatisches Ausschalten	1 Min. / 3 Min. / 5 Min.
Schnittstelle	Mikro-USB
Lithium-Akku	Wiederaufladbarer 1500mAh Lithium-Akku (austauschbar)
Abmessungen	110 x 68 x 32 mm

\*durch Interpolation

# Entsorgung



## Verpackung entsorgen

Entsorgen Sie die Verpackung sortenrein. Geben Sie Pappe und Karton zum Altpapier, Folien in die Wertstoff-Sammlung.



**LE TRI  
+ FACILE**

**BOITE**



***Séparez les éléments avant de trier***

<b>IMBALLAGGIO ESTERNO</b> PAP 22 Cartone carta	<b>IMBALLAGGIO INTERNO</b> PAP 22 Cartone carta
<b>RACCOLTA DIFFERENZIATA</b>	Verifica le disposizioni del tuo Comune. Svuotare l'imballaggio. Conferisci in raccolta il contenitore vuoto.



**Entsorgung von Elektro- und Elektronik-Altgeräten  
und/oder Batterien durch Benutzer in privaten Haushalten  
in der Europäischen Union.**

Dieses Symbol auf dem Produkt oder auf der Verpackung weist darauf hin, dass dieses nicht über den Hausmüll entsorgt werden kann. Sie müssen Ihr Altgerät und/oder Ihren Akku entsorgen, indem Sie es

dem geltenden Rücknahmesystem für das Recycling von elektrischen und elektronischen Geräten und/oder Akkus übergeben. Weitere Informationen zum Recycling dieses Geräts und/oder Akkus erhalten Sie bei Ihrer Stadtverwaltung, in dem Geschäft, in dem Sie das Gerät gekauft haben, oder bei Ihrem Hausmüllentsorgungsdienst. Das Recycling von Materialien trägt dazu bei, die natürlichen Ressourcen zu schonen und sicherzustellen, dass es auf eine Art und Weise recycelt wird, die die menschliche Gesundheit und die Umwelt schützt.

## Konformitätserklärung



Der Hersteller erklärt hiermit, dass die CE-Kennzeichnung auf diesem Produkt in Übereinstimmung mit den grundlegenden Anforderungen und den einschlägigen Bestimmungen

der europäischen Richtlinien angebracht wurde.

Die Konformitätserklärung kann hier herunter geladen werden:

[www.easypix.info/download/pdf/doc\\_w3048.pdf](http://www.easypix.info/download/pdf/doc_w3048.pdf)

**EASYPPIX** | LIFESTYLE  
ELECTRONICS