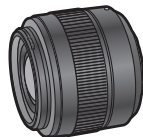


Panasonic®

Модел: H-XA025

LUMIX



Инструкция за употреба

СМЕНЯЕМ ОБЕКТИВ ЗА ЦИФРОВ ФОТОАПАРАТ



LEICA
DG LENS

-
- Преди употреба, моля прочетете внимателно тази инструкция и я запазете за бъдещи справки.

DVQX1990ZA
F0919SQ0

Инструкция за употреба

СМЕНЯЕМ ОБЕКТИВ ЗА ЦИФРОВ ФОТОАПАРАТ

Благодарим ви, че избрахте този продукт на Panasonic.

Преди употреба, моля прочетете внимателно тази инструкция и я запазете за бъдещи справки.

Този обектив може да бъде използван с фотоапарат, съвместим с монтажен стандарт по системата Micro Four Thirds™.

- Той не може да бъде монтиран на Four Thirds™ фотоапарат.
 - За по-гладък запис, препоръчваме ви да актуализирате фърмуера на цифровия фотоапарат/обектив с най-новата му версия.
 - За последна информация относно фърмуера или за да изтеглите фърмуера, моля посетете следния уеб сайт за поддръжка:
<https://panasonic.jp/support/global/cs/dsc/>
(Този сайт е само на английски език.)
-
- Micro Four Thirds™ и логото Micro Four Thirds са търговски марки или регистрирани търговски марки на Olympus Corporation в Япония, САЩ, Европейски съюз и други страни.

- Four Thirds™ и логото Four Thirds са търговски марки или регистрирани търговски марки на Olympus Corporation в Япония, САЩ, Европейски съюз и други страни.
- LEICA е регистрирана търговска марка на Leica Microsystems IR GmbH. SUMMILUX е регистрирана търговска марка на Leica Camera AG. Обективите LEICA DG са произведени в съответствие със стандартите за качество на Leica Camera AG и с използване на измервателни прибори и системи за оценка на качеството на компанията.
- Всички други наименования на продукти, технологии и компании, цитирани в този документ, са търговски марки, регистрирани търговски марки или притежание на съответните им собственици.

Съдържание

За вашата безопасност	4
Предпазни мерки	5
Предоставени аксесоари	6
Наименования и функции на компонентите	7
Поставяне на обектива	8
Предупреждения при употреба	9
Решаване на проблеми	9
Технически характеристики	10

За вашата безопасност

Дръжте този апарат далече от уреди, излъчващи електромагнитни вълни (като телевизори, микровълнови фурни, видео игри, радиопредаватели, високоволтови кабели и др.)

- Не използвайте фотоапарата близо до мобилни телефони, за да не се получат смущения в записваните картина и/или звук
- Ако фотоапаратът е бил изложен на електромагнитно въздействие и не работи, изключете го и извадете батерията от него или изключете AC адаптера. След това, поставете батерията или свържете AC адаптера, и включете фотоапарата.

-Ако видите този символ-

Изхвърляне на старото оборудване Само за Европейския съюз и страните със системи за рециклиране на отпадъци



Този символ, поставен на продукта, опаковката му и/или съпътстващите го документи, означава, че използваните електрически и електронни уреди не трябва да се изхвърлят при общите битови отпадъци.

За надлежна обработка и рециклиране на старите уреди, моля отнесете ги в

предназначените за тази цел събирателни пунктове, съобразно местното законодателство.

Правилното изхвърляне и грижа за уредите ще спомогне за спестяване на ценни ресурси и предотвратяване на негативни ефекти за човешкото здраве и околната среда. Моля обърнете се към местните власти за информация относно събирането и рециклирането на отпадъци.

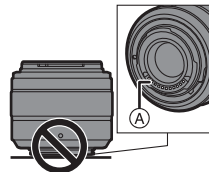
При неправилно изхвърляне на отпадъци от този вид, може да понесете санкции според законодателството.

Предпазни мерки

■ Боравене с обектива

- Когато използвате обектива, внимавайте да не го изпуснете, да не го ударите или да не приложите ненужно усилие върху него. Това може да причини повреда на обектива и цифровия фотоапарат.

- Качеството на изображенията може да бъде влошено от прах и замърсявания (вода, масло, пръстови отпечатьци и т.н.) върху повърхността на обектива. Преди и след запис, използвайте специална духалка, за да издухате праха и замърсяванията от повърхността на обектива, след което избършете внимателно замърсяванията със суха мека кърпа.
- Поставете капачката на обектива и задната капачка на обектива, когато не използвате обектива, за да не попаднат вътре в обектива замърсявания или прах.
- За да предпазите контактните точки (A), спазвайте следните указания. Иначе може да повредите обектива.
 - Не докосвайте контактните точки.
 - Не замърсявайте контактните точки.
 - Не оставяйте обектива с байонета надолу.



■ Устойчивост на прах и водни пръски

- Устойчивостта на прах и водни пръски на обектива не възпрепятства напълно навлизането на прах или капчици вода. Вземете следните предпазни мерки, за да осигурите добра устойчивост на прах и водни пръски. Ако обективът не работи правилно, консултирайте се с доставчика си или с Panasonic.

- Поставете обектива на цифров фотоапарат, който е устойчив на прах и водни пръски.
- Когато поставяте или сваляте обектива, вземете мерки в обектива, цифровия фотоапарат, на гуменото уплътнение и на контактните точки да не попадат капки вода, прах, пясък и др.
- Ако върху обектива има капки вода или течност, избършете ги със суха мека кърпа.
- За подобряване на устойчивостта на прах и пръски, байонетът на обектива има гумено уплътнение.
 - Гумата може да остави следи по байонета на цифровия фотоапарат. Тези следи не влияят върху качеството на фотоапарата.
 - Ако искате да смените гуменото уплътнение, се обърнете към Panasonic.

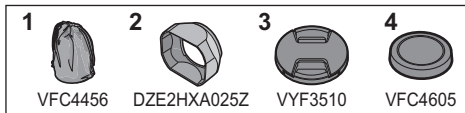
■ Кондензация (когато обективът се замъгли)

- Кондензация се наблюдава при рязка смяна на температурата или влажността. Моля бъдете внимателни, тъй като тя може да причини замърсяване и повреда на обектива.
 - При наличие на кондензация, изключете фотоапарата и го оставете около два часа. Кондензацията ще изчезне естествено, когато температурата на фотоапарата се изравни с околната температура.
-
- Външният вид и спецификациите на продуктите, описани в тази инструкция, може да се различават от действителните закупени продукти, поради последващи изменения.

Предоставени аксесоари

Преди употреба, моля проверете предоставените принадлежности (аксесоари).

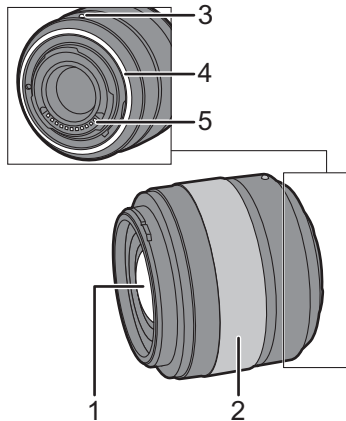
Означенията са валидни към август 2019 г. Те могат да се променят без предупреждение.



- 1 Торбичка за обектива
- 2 Сенник
- 3 Капачка на обектива*
- 4 Задна капачка на обектива*

* При покупката са поставени на обектива.

Наименования и функции на компонентите



- 1 Повърхност на обектива
- 2 Гривна за фокусиране
При MF, въртете тази гривна, за да фокусирате.
- 3 Маркировка за монтаж
- 4 Гумено уплътнение
- 5 Контактни точки

Забележки

- Ако звуците от автофокуса ви безпокоят при запис на видео, препоръчваме да ползвате ръчен фокус.
- Ако промените на екрана, причинени от автофокуса, ви безпокоят при запис на видео, препоръчваме да ползвате ръчен фокус.

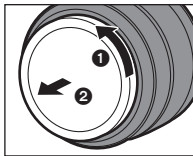
Поставяне на обектива

За информация за поставянето на обектива, вижте инструкцията за употреба на цифровия фотоапарат.

• Преди да поставите обектива, изключете цифровия фотоапарат.

• Преди да поставите обектива, свалете задната капачка.

• След като свалите обектива от фотоапарата, поставете капачката на обектива и задната капачка на обектива, за да не попаднат вътре в обектива или върху обектива замърсявания и прах.

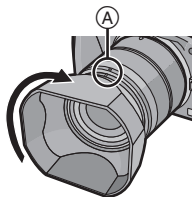


■ Поставяне на сенника

1 Поставете сенника върху обектива с късите страни отгоре и отдолу.

2 Завъртете сенника по посока на стрелката, за да подравните маркировката на сенника с маркировката на върха на обектива **A**.

• Прикрепете сенника, като го завъртите, докато щракне.



■ Сваляне на сенника

• Завъртете сенника в посока, обратна на тази при поставянето му, за да го свалите.



Забележки

• Когато поставяте или сваляте сенника, хващайте го за късите страни.

• Препоръчваме ви да сваляте сенника, когато използвате светкавица, тъй като сенникът може да закрие светлината от светкавицата.

• За да предотвратите падане на обектива, никога не носете обектива, като държите само сенника.

■ Забележки за използване на филтри

• Можете да поставите капачката на обектива или сенника, когато е поставен филтър.

• Ако използвате едновременно два или повече филтъра, част от снимката може да е тъмна.

• Освен филтър, върху този обектив не можете да поставяте никакви други компоненти, като например конвертиращ обектив или адаптер. Поставянето на какъвто и да е друг компонент, освен филтър, ще повреди обектива.

Предупреждения при употреба

- **Не пръскайте обектива с пестициди или други опасни химикали.**
 - Ако върху обектива попаднат такива вещества, външната му повърхност може да се повреди
- **Не насочвайте обектива към слънцето или към други източници на силна светлина**
 - Силната светлина, попаднала в обектива, може да причини пожар или повреда.
- **При почистване, избършете леко с мека суха кърпа, която не образува прах.**
 - Не ползвайте бензин, спирт, ацетон, разребител или други силни разтворители за почистване на обектива. Разтворителите могат да повредят сериозно обектива.
 - Не ползвайте почистващи препарати или кърпи.
- Не позволявайте гумени или пластмасови предмети да се допират дълго до време обектива.
- Не разглобявайте и не преработвайте обектива.
- Ако съхранявате обектива дълго, препоръчваме да поставите при него абсорбатор на влага (силикагел).
- Проверете всички части преди да снимате, ако не сте използвали обектива дълго време.
- Обективът не трябва да бъде използван, оставян или съхраняван на следните места, тъй като може сериозно да се повреди:
 - На пряка слънчева светлина или на брега

- На места с висока температура или влажност, или където температурата или влажността се променят
- На места с много прах, пясък или замърсявания
- Близо до огън
- Близо до отоплителни уреди, климатици и др.
- Там, където обективът може да се намокри
- Там, където има вибрации
- Вътре в автомобил
- Вижте също и инструкцията за употреба на цифровия фотоапарат.

Решаване на проблеми

Чувате звук при включване или изключване на фотоапарата, или при разклащане на обектива.

Чувате звук от обектива при снимане.

- Този звук е от движението на лещите и диафрагмата. Това е нормално и не е повреда.

Технически характеристики

Техническите характеристики могат да бъдат променяни за подобряване на функционалността.

СМЕНЯЕМ ОБЕКТИВ ЗА ЦИФРОВ ФОТОАПАРАТ "LEICA DG SUMMILUX 25 mm/F1.4 II ASPH."

Байонет	Micro Four Thirds Mount
Фокусно разстояние	f=25 mm (приравнено към 35 mm фотоапарат: 50mm)
Оптична схема	9 елемента в 7 групи (2 асферични лещи, 1 UHR леща)
Тип на диафрагмата	7 ламела/диафрагма с кръгъл отвор
Максимална бленда	F1.4
Минимална бленда	F16
Зрителен ъгъл	47°
Разстояние на фокусиране	0.3 m до ∞ (от референтната линия за разстоянието на фокусиране)
Максимално увеличение на образа	0.11× (приравнено към 35 mm фотоапарат: 0.22×)
Оптичен стабилизатор на образа	Не
Диаметър на филтъра	46 mm
Максимален диаметър	∅63 mm (2.5")
Обща дължина	Приблизително 54.5 mm (2.1") (от върха на обектива основата на байонета)
Маса (тегло)	Приблизително 205 g
Нано покритие	Да
Устойчивост на прах и водни пръски	Да
Препоръчителна работна температура	0 °C до 40 °C
Допустима относителна влажност	10%RH до 80%RH

Продукт Panasonic

Моля запазете документа, удостоверяващ покупката.

Гаранционните условия и информация за този продукт

могат да бъдат намерени на: www.panasonic.com/bg

или на следния телефонен номер:

070011262 – номер, достъпен от фиксирани (наземни)

мрежи

Производител: Panasonic Corporation
Kadoma, Osaka, Japan

Вносител за Европа: Panasonic Marketing Europe GmbH
Panasonic Testing Centre
Winsbergring 15, 22525 Hamburg, Germany

Panasonic Corporation

Уеб сайт: <http://www.panasonic.com>

パナソニック株式会社 アプライアンス社

〒525-8520 滋賀県草津市野路東2丁目3番1-1号

© Panasonic Corporation 2019